

## Karta Katalogowa Transformatora Olejowego MTO 400

### Dane techniczne:

Parametr	Dane
Moc znamionowa	400 kVA
Przekładnia znamionowa	15,75 kV / 0,4 kV
Częstotliwość	50 Hz
Regulacja napięcia po stronie pierwotnej	± 2 x 2,5%
Poziom izolacji	17,5-38-95 kV / 1,1-3 kV
Materiał uzwojenia	Al / Al
Izolacja	Olej nieinhibitowany
Grupa połączeń	Dyn 5
Straty jałowe Po	≤ 387 W
Straty obciążeniowe przy 75°C (W) Pk	≤ 3250 W
Napięcie zwarcia Uk	6,0 %
Chłodzenie	ONAN
Stopień ochrony	IP00
Kategoria antykorozyjności	C3
Temperatura otoczenia	-25°C + 40°C
Maksymalna wilgotność względna	80% (+25°C)
Średnia roczna temperatura	+20°C
Miejsce zastosowania	wewnątrz, na zewnątrz
Wysokość instalacji	≤1000m

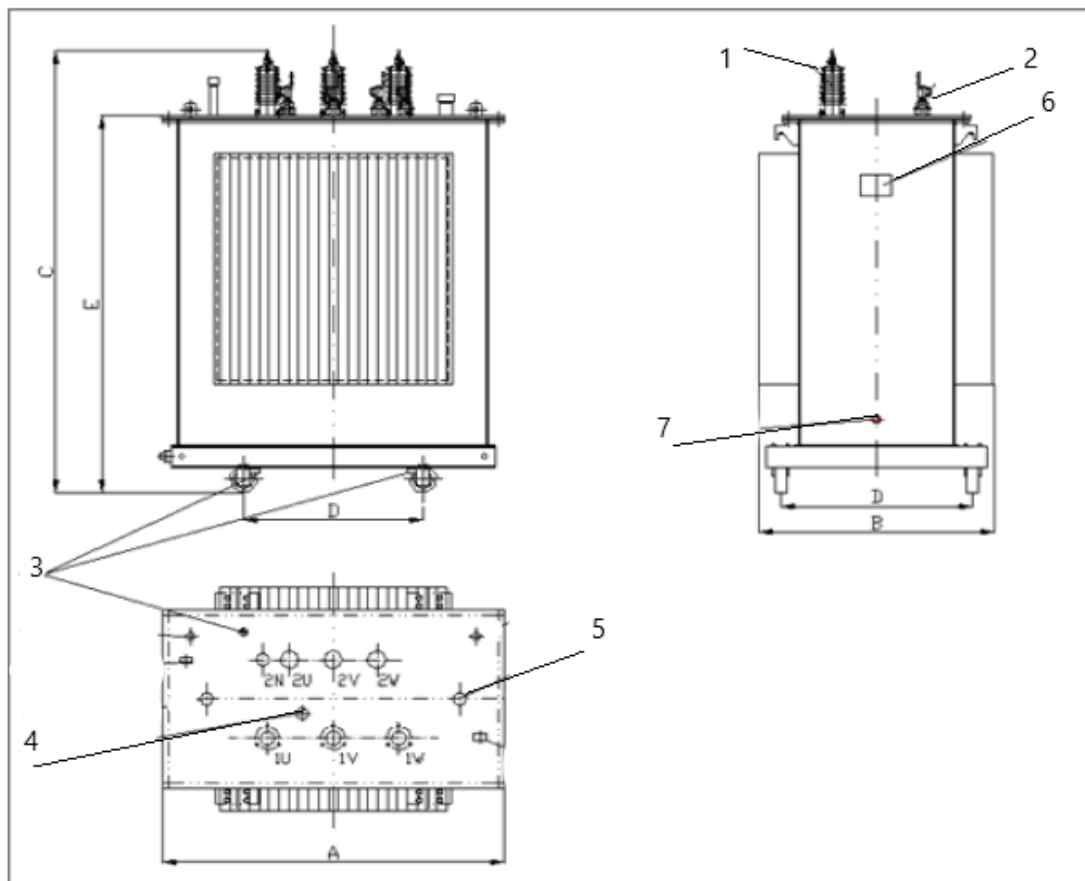
### Wyposażenie standardowe:

Wyposażenie standardowe	Ilość	Opis dodatkowy
Zaciski przyłączeniowe po stronie SN	3	
Zaciski przyłączeniowe po stronie NN	4	płaskie
Przełącznik zaczepów	1	+/- 2 x 2,5% (pokrętło)
Tabliczka znamionowa	3	
Uchwyty do podnoszenia	4	
Zaciski uziemiające	2	
Dwukierunkowe kółka jezdne	4	
Zawór przeciążeniowy wraz ze wskaźnikiem poziomu oleju	1	zintegrowany
Zawór oleju	1	
Zamykany wlew oleju	1	

DANIEL KAŁWIŃSKI

Wymiary i masa (wartości przybliżone)

Moc (kVA)	A (mm)	B (mm)	C (mm)	D (mm)	E (mm)	Oleju (kg)	Masa części wymow. (kg)	Masa całkow. (kg)
400	1210	850	1705	670	1320	315	1275	1812



1	Izolatory porcelanowy ŚN (z iskiernikiem)
2	Izolatory porcelanowy NN
3	Zacisk uziemiający
4	Przełącznik zaczepów
5	Wskaźnik poziomu oleju, zawór bezpieczeństwa
6	Tablica znamionowa
7	Spust oleju

DANIEL KAŁWIŃSKI

Zgodność :

DYREKTYWA PARLAMENTU EUROPEJSKIEGO I RADY 2009/125/WE ( 21 PAŹDZIERNIKA 2009R.) USTANAWIAJĄCA OGÓLNE ZASADY USTALENIA WYMOGÓW DOT. EKOPROJEKTU DLA PRODUKTÓW ZWIĄZANYCH Z ENERGIĄ  
*DIRECTIVE 2009/125/EC OF THE EUROPEAN PARLIAMENT AND OF THE COUNCIL (21 OCTOBER 2009) ESTABLISHING GENERAL PRINCIPLES FOR ESTABLISHING REQUIREMENTS REGARDING ECO-DESIGN FOR ENERGY-RELATED PRODUCTS*

ROZPORZĄDZENIE KOMISJI UE NR 548/2014 (21 MAJA 2014) W SPRAWIE WYKONYWANIA DYREKTYWY PARLAMENTU EUROPEJSKIEGO I RADY 2009/125/WE W ODNIESIENIU DO TRANSFORMATORÓW ELEKTROENERGETYCZNYCH O MAŁEJ, ŚREDNIEJ I DUŻEJ MOCY  
*COMMISSION REGULATION NO 548/2014 (MAY 21<sup>st</sup> 2014): IMPLEMENTING DIRECTIVE 2009/125/EC WITH REGARD TO SMALL, MEDIUM AND LARGE TRANSFORMERS*

I POZOSTAJE W ZGODNOŚCI Z NASTĘPUJĄCYMI NORMAMI LUB INNYMI DOKUMENTAMI NORMATYWNYMI  
*AND WILL BE COMPLIANT WITH THE FOLLOWING STANDARDS OR OTHER NORMATIVE DOCUMENTS*

PN-EN 50708-1-1:2020 TRANSFORMATORY- DODATKOWE WYMAGANIA EUROPEJSKIE: CZĘŚĆ 1-1: CZĘŚĆ OGÓLNA- WYMAGANIA OGÓLNE

EN 50708-1-1:2020 POWER TRANSFORMERS- ADDITIONAL EUROPEAN REQUIREMENTS: PART 1-1: COMMON PART- GENERAL REQUIREMENTS

PN-EN 60076-1: TRANSFORMATORY OGÓLNE (oryg.)

DANIEL KAŁWIŃSKI